



ЭФФЕКТИВНАЯ
СТЕРИЛИЗАЦИЯ



 ESCO
MEDCO

УСТАНОВКА
Контроль
Состояние
Системы
Система
Состояние
Системы

ESC MEDCO

ESCO

Компания ESCO занимается производством профессионального стоматологического оборудования.

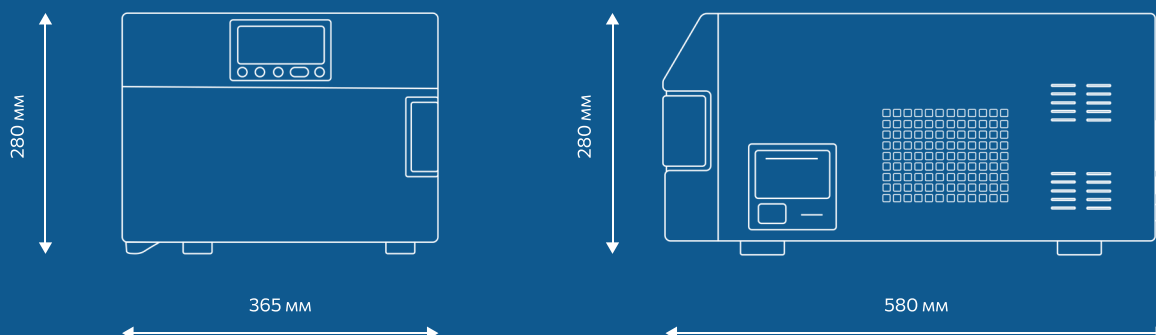
Линейка продукции включает автоклавы, стоматологические установки, мебель и другие товары, необходимые для качественной работы. Оборудование ESCO разработано и изготовлено с заботой о покупателе и способно обеспечить комфорт на каждом этапе работы.



ESCO 3L



Несмотря на маленький корпус, вместительная камера автоклава позволяет загрузить 2 лотка с инструментами или до 5 наборов наконечников.





Быстрый доступ

Дверца автоклава открывается легко и широко, что обеспечивает максимальный доступ к инструментам.



Просто и понятно

LCD-дисплей с интуитивно понятными настройками и русифицированным меню выбора программы.



Эффективная очистка

Фильтр, установленный сзади, легко снимается для проверки и замены.



Быстрая печать

В компактном устройстве уместился встроенный принтер для печати отчётов о циклах стерилизации. Если в принтере нет бумаги, устройство запоминает до 20 циклов. Возможна запись данных на SD-карту.



Ускоренная стерилизация

10 минут и ваши инструменты готовы к использованию. Сократите время ожидания и повысьте эффективность работы.



Чистота со всех сторон

Верхний резервуар быстро наполняется водой и легко очищается. Датчик уровня воды позволяет контролировать уровень жидкости.



Увеличенная прочность

Электромагнитные клапаны и водяной насос от поставщика Parker OEM обеспечивают высокое качество и надёжность. Вакуумный насос прошёл 120 тыс. циклов испытаний.



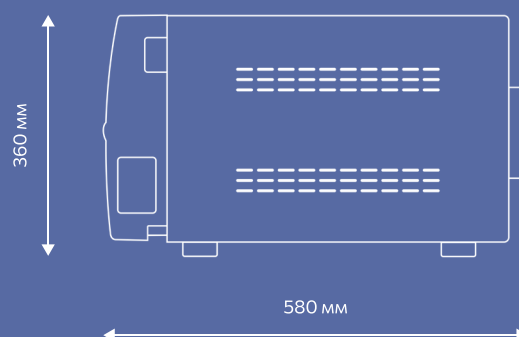
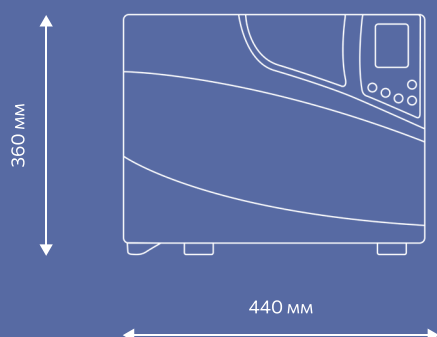
Эффективная защита

Устройство защиты от короткого замыкания останавливает работу в случае возникновения экстренной ситуации, а предохранительный клапан помогает избежать избыточного давления в камере.

ESCO 8L



Простая конструкция, компактный дизайн.





Быстрый доступ

Дверца автоклава открывается легко и широко, что обеспечивает максимальный доступ к инструментам.



Эффективная очистка

Фильтр 0,2 мкм, установленный спереди, легко снимается для проверки и замены.



Работает непрерывно

Технология управления охлаждающей водой обеспечит непрерывную и эффективную работу автоклава.



Быстрая печать

В автоклав встроен принтер для печати отчетов о циклах стерилизации.



Чистота со всех сторон

Верхний резервуар быстро наполняется водой и легко очищается. Датчики уровня воды в обоих баках позволяют контролировать уровень жидкости.



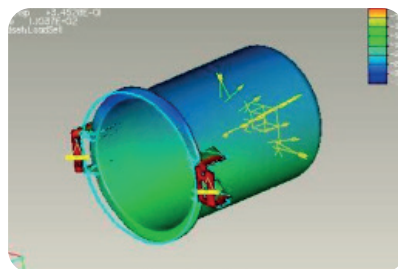
Надёжный замок

Дверца автоклава оснащена механическим замком с электрическим контролем и уплотнительным кольцом, которые прошли все испытания и выдерживают давление до 3 кг.



Контроль давления в камере

Специальный датчик сбрасывает давление в случае превышения допустимых значений. Также имеется предохранительный клапан в задней части автоклава, сбрасывающий давление при отключении питания во время цикла стерилизации, или когда оно превышает 2,4 кг.



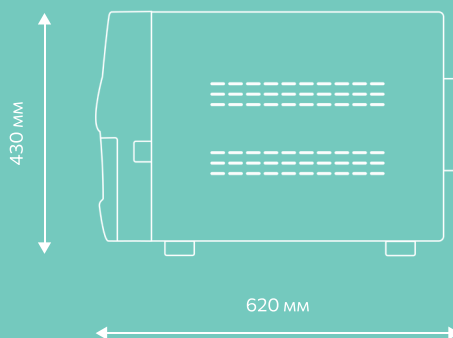
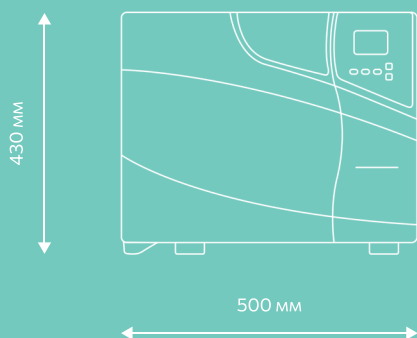
Удобство в обслуживании

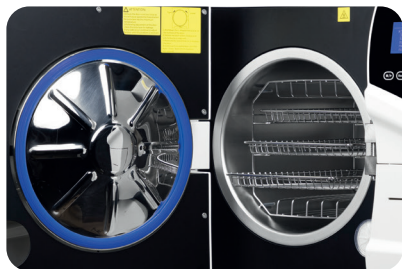
Все элементы автоклава проходят строгий контроль качества. Предусмотрено удобное расположение деталей, подлежащих регламентному техническому обслуживанию, а комплектующие автоклава такие же, как и для стандартной модели с объемом камеры 23 л.

ESCO 12/18/23L



Простая конструкция, компактный дизайн.





Быстрый доступ

Дверца автоклава открывается легко и широко, что обеспечивает максимальный доступ к инструментам.



Интуитивное управление

LCD-дисплей с интуитивно понятными настройками и меню выбора программ на русском языке.



Чистота со всех сторон

Верхний резервуар быстро наполняется водой и легко очищается. Датчики уровня воды в обоих баках позволяют контролировать уровень жидкости.



Быстрая печать

В автоклав встроен принтер для печати отчётов о циклах стерилизации. Возможна запись данных на USB-носитель.



Надёжный замок

Дверца автоклава оснащена механическим замком с электрическим контролем и уплотнительным кольцом, которые прошли все испытания и выдерживают давление до 3 кг.



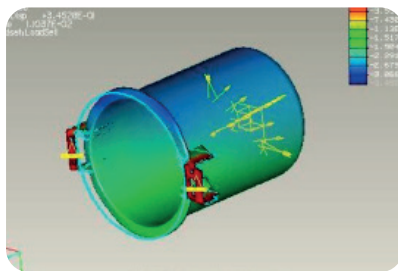
Остаётся в чистоте

Долговечный фильтр высокого качества установлен спереди автоклава, легко снимается для проверки и замены.



Эффективная защита

Устройство защиты от короткого замыкания останавливает работу в случае возникновения экстренной ситуации, а предохранительный клапан помогает избежать избыточного давления в камере.



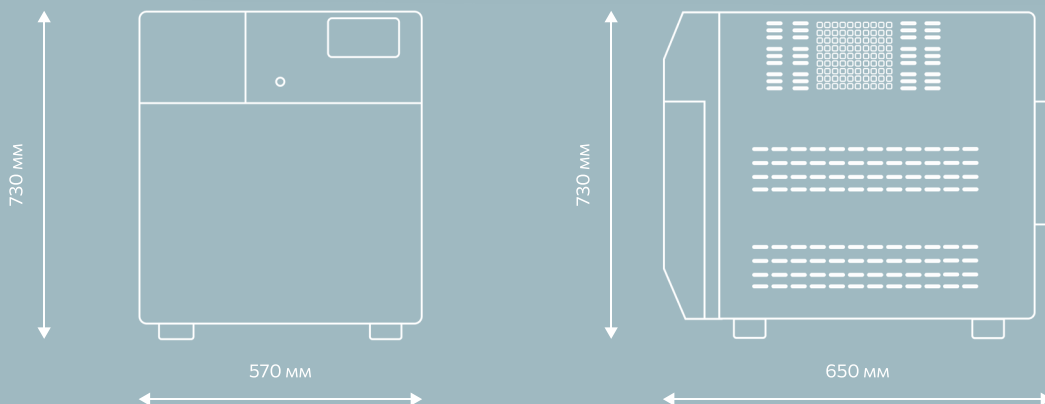
Проверено в действии

Используемые в автоклавах камеры очень надёжные и сохраняют свои свойства даже после 100 тыс. испытаний под давлением в 3 кг.

ESCO 45L



Занимает столько же места, сколько и автоклав объёмом 23 л.
Для установки необходимо всего лишь 60 см.





Безупречная стерилизация

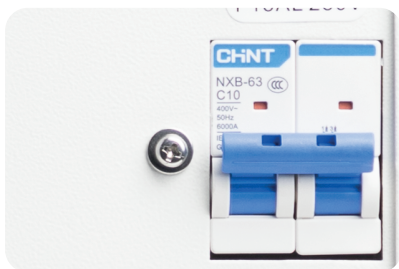
Уникальная запатентованная технология помогает снизить потребление воды (для вакуумных циклов требуется всего лишь 500-900 мл).



Несколько вариантов вывода данных

Принтер этикеток для отслеживания данных стерилизационной упаковки.

Полная запись циклов стерилизации, которую можно сохранить на SD-карту.



Эффективная защита

Устройство защиты от короткого замыкания останавливает работу в случае возникновения экстренной ситуации, а предохранительный клапан помогает избежать избыточного давления в камере.



Стопроцентная чистота

Автоклав оснащён двойным резервуаром, каждый из которых автоматически наполняется и легко очищается. Конструкция разработана таким образом, чтобы изолировать перекрёстное загрязнение чистой воды сточными водами. Фильтр легко снимается для проверки и замены.



С уважением к вашему времени

Быстрая эффективная стерилизация при любом выбранном цикле.



Под защитой

Дверца автоклава надёжно защищена специальным притяжным электромеханическим замком и уплотнительным кольцом. Дверь можно быстро открыть даже при отключении питания.



Бесшумная работа

Водонепроницаемый вакуумный насос и уникальная технология парообразования позволяют избежать шума, вызванного частой работой реле.



Удобство в обслуживании

Все элементы автоклава проходят строгий контроль качества. Предусмотрено удобное расположение деталей, подлежащих регламентному техническому обслуживанию, а комплектующие автоклава такие же, как и для стандартной модели с объёмом камеры 23 л.

ДИСТИЛЛЯТОР ESCO

Объём	4 л	Напряжение	220В/750Вт
Минимальное время между циклами	30 мин	Частота	50Гц/60Гц
Производительность	1 л/ч	Размер ёмкости	18 × 20 см
Размер упаковки	24,5 × 28,5 × 51 см	Вес брутто	6,5 кг
Внешний размер	22,5 × 27 × 37 см	Вес нетто	3,5 кг



Просто. Безопасно

Камера изготовлена из высококачественной нержавеющей стали. Она безопасна, долговечна, легко чистится и рассчитана на длительное использование.



Высокая продуктивность

Использует наиболее эффективный метод очистки воды со скоростью 1 л/ч.



Меньше беспокойства

Благодаря специальному материалу камеры из нержавеющей стали создаётся гораздо меньше шума.

УПАКОВОЧНАЯ МАШИНКА ESCO

Уплотняемый материал	Бумага/ полипропиленовая плёнка	Напряжение	200-240 В
Макс диаметр рулона	200 мм	Частота	50Гц/60Гц
Макс ширина рулона	300 мм	Мощность	100Вт
Ориентация бумаги/ полипропиленовой плёнки	Полипропиленовая плёнка, ориентированная вверх	Номинальная рабочая температура сопротивления нагреву	180°C
Макс допустимое время установления раб режима	60 мин	Максимальная длина уплотнителя	22,5 × 27 × 37 см
Размер упаковки	52 × 30 × 21 см	Максимальная ширина уплотнителя	300 мм
Вес нетто	3,5 кг		



Экономное потребление

Используя размерный поднос, вы сможете выбрать оптимальную длину пакета, что позволит сэкономить бумагу. Для экономии места вы можете легко вставить его в нижнюю часть запечатывающей машинки.



Результативность

Эффективное управление нагревом и высокое качество работы благодаря автоматической регулировке температуры.



Система напоминания

Предотвращает перегрев во время запайки. Система обогрева выключится автоматически, если ручка не будет поднята снова в течение 30 секунд.

ESCO 3L

Вместимость	3 л
Размеры камеры	17,5 × 55 × 28 см
Экран	LCD
Замок	электронный, механический
Размеры автоклава	58,15 × 36,5 × 28,2 см
Вес нетто	20 кг
Мощность	230В/50 Гц, 2,9 кВт
Выходы	USB + принтер
Печать	термопечать/ струйная печать



ESCO 8L

Вместимость	8 л
Размеры камеры	17 × 32 см
Экран	LCD
Замок	электронный, механический
Размеры автоклава	58 × 43,6 × 35,9 см
Вес нетто	42 кг
Мощность	230В/50 Гц, 2,5 кВт
Выходы	USB + принтер
Печать	термопечать/ струйная печать



ESCO 12L

Вместимость	12 л
Размеры камеры	20 × 36 см
Экран	LCD
Замок	электронный, механический
Размеры автоклава	62 × 50 × 43,2 см
Вес нетто	47,7 кг
Мощность	230В/50 Гц, 1,95 кВт
Выходы	USB + принтер
Печать	термопечать/ струйная печать





ESCO 18L

Вместимость	18 л
Размеры камеры	25 × 35 см
Экран	LCD
Замок	электронный, механический
Размеры автоклава	62 × 50 × 43,2 см
Вес нетто	50,25 кг
Мощность	230В/50 Гц, 1,95 кВт
Выходы	USB + принтер
Печать	термопечать/ струйная печать



ESCO 23L

Вместимость	23 л
Размеры камеры	25 × 45 см
Экран	LCD
Замок	электронный, механический
Размеры автоклава	66 × 50 × 43,2 см
Вес нетто	53,5 кг
Мощность	230В/50 Гц, 1,95 кВт
Выходы	USB + принтер
Печать	термопечать/ струйная печать



ESCO 45L

Вместимость	45 л
Размеры камеры	31,9 × 61,7 см
Экран	LCD
Замок	электронный, механический
Размеры автоклава	56,7 × 72,6 × 64,6 см
Вес нетто	104 кг
Мощность	220В/50 Гц, 3 кВт
Выходы	USB + принтер
Печать	термопечать/ струйная печать



GREEN DENT — эксклюзивный дистрибьютор Esco Medical
на территории Российской Федерации

г. Москва, Центросоюзный переулок, 11
8 800 555 79 94 | sales@greendent.ru | www.greendent.ru

